



DUPONT™ TYVEK REFLEX®

MEMBRANA REFLECTORA DE CALOR

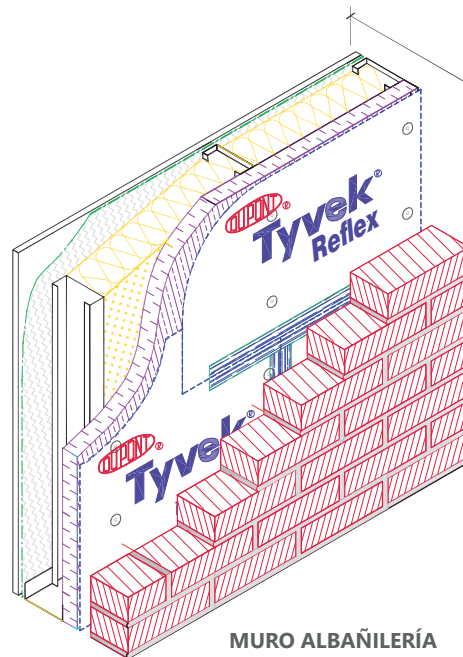
DESCRIPCIÓN

La membrana reflectora de calor Tyvek® Reflex contribuye a mejorar la eficiencia térmica, al reflejar el calor radiante en verano y reducir la pérdida de calor convectivo en invierno.

Tyvek® Reflex es una lámina reflectora transpirable sólida y resistente al agua, con una superficie metalizada que mejora la eficiencia térmica. Está indicada para cualquier sistema de fachada que requiera una protección secundaria frente a la humedad externa. Esta lámina reflectora de baja emisividad es especialmente eficaz en fachadas ligeras, como estructuras de madera o de metal, y también es popular en albañilería y mejoras de la aislación interior.

Tyvek® Reflex es la primera membrana transpirable reflectora para gestión térmica. Sus propiedades de hermeticidad y de resistencia al agua, pero con abertura al vapor, contribuyen a crear una construcción energéticamente eficiente que ahorra dinero durante toda la vida útil del edificio.

Baja emisividad para obtener valores U inferiores. La emisividad de un material es la capacidad que tiene su superficie de emitir energía mediante radiación. Cuanto más bajo sea el valor de la emisividad, más reflectante será el material y mejor rendirá como capa de aislamiento térmico en combinación con un hueco de aire. Con un valor de emisividad de tan solo 0,09, Tyvek® Reflex refleja el 91% del calor radiante para aportar un mayor confort térmico y aumentar la hermeticidad. Esto a su vez reduce la transmisión térmica general de la construcción o valor U.



MURO ALBAÑILERÍA

Albañilería
Tyvek Reflex
Aislación rígida 1-1/2"
Montantes de acero 4"
Aislación
Panel de yeso cartón

VENTAJAS

- Alto rendimiento térmico, debido a la superficie de baja emisividad (0,09)
- Mantiene el frescor interior en el edificio al bloquear el 91% del calor radiante en el verano mediante pérdida de calor por convección
- Ligero, flexible y fácil de instalar
- Se puede dejar sin cubrir hasta 4 meses sin que afecte al rendimiento
- Rendimiento de confianza y durabilidad probada

CARACTERÍSTICAS

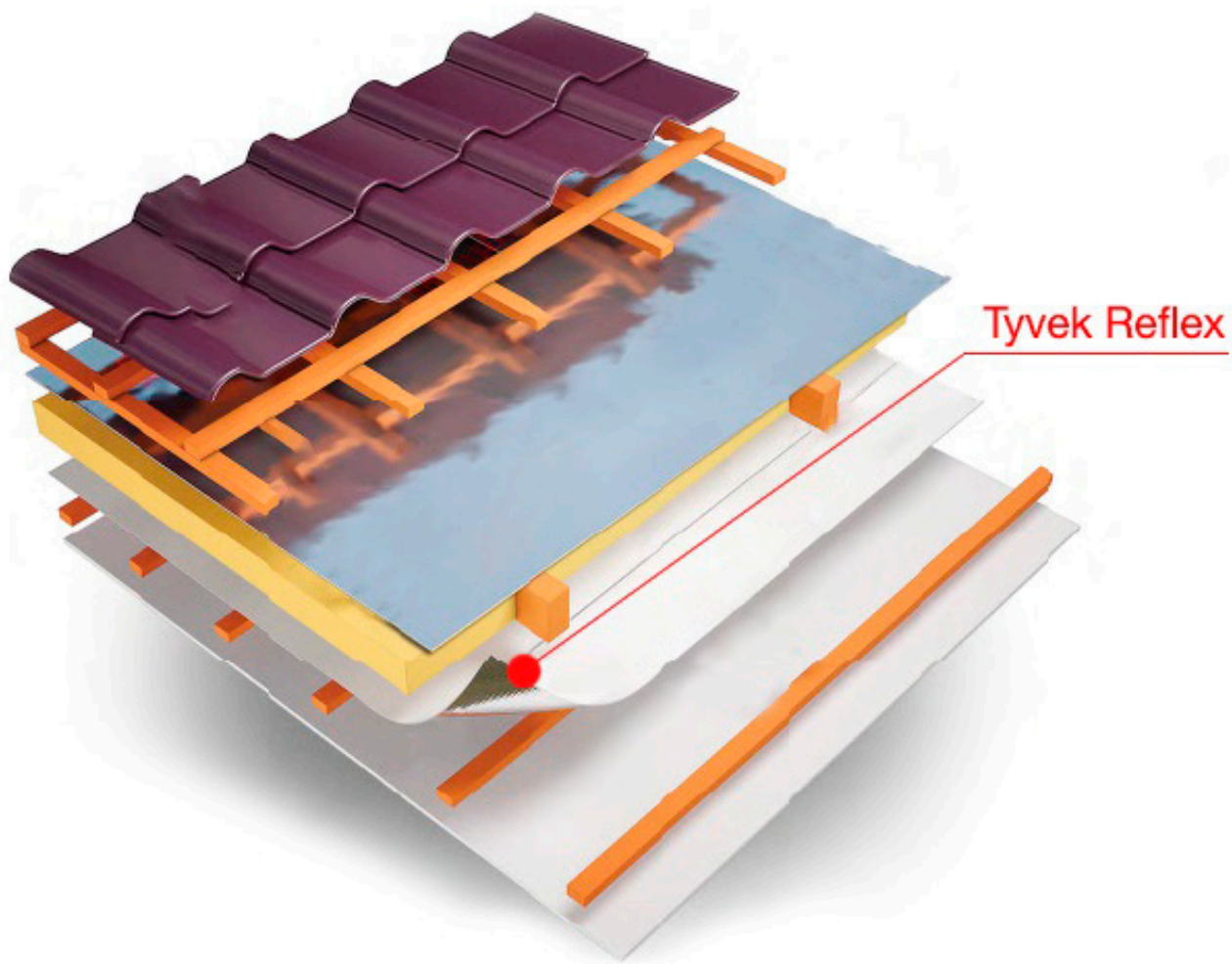
	Unidad
Nombre del producto	3480B
Composición	100% Polietileno de alta densidad
Dimensión del rollo	1 x 30 m
Superficie del rollo	30 m ²
Gramaje	83,5 g/m ²
Peso del rollo	2,4 kg

MATHIESEN

MEMBRANA REFLECTORA DE CALOR DUPONT™ TYVEK® REFLEX®

PROPIEDADES TÉCNICAS

Propiedades	Método	Valor
Resistencia penetración del aire	EN 12114 m ³ /(m ² hr 50Pa)	0,05
Transmisión de vapor de agua (sd)	EN ISO 12572 (c) (m)	0,03
Resistencia penetración del agua	EN 20811 (m)	2
Fuerza máxima de tracción (MD)	EN 12311-1 N/50mm	250
Fuerza máxima de tracción (XD)	EN 12311-1 N/50mm	210
Reacción al fuego	EN ISO 11925-2	Clase E
Resistencia a radiación UV	-	120 días (4 meses)



MEMBRANA REFLECTORA DE CALOR DUPONT™ TYVEK® REFLEX®

MATHIESEN